

ICS 65.060.99  
Y 68



# 中华人民共和国国家标准

GB 4706.46—2005/IEC 60335-2-70:2002  
代替 GB 4706.46—1999

GB 4706.46—2005/IEC 60335-2-70:2002

## 家用和类似用途电器的安全 挤奶机的特殊要求

Household and similar electrical appliances—Safety—  
Particular requirements for milking machines

(IEC 60335-2-70:2002, IDT)

中华人民共和国  
国家标准  
家用和类似用途电器的安全  
挤奶机的特殊要求

GB 4706.46—2005/IEC 60335-2-70:2002

\*

中国标准出版社出版发行  
北京复兴门外三里河北街16号  
邮政编码:100045

网址 www.bzcb.com

电话:68523946 68517548

中国标准出版社秦皇岛印刷厂印刷  
各地新华书店经销

\*

开本 880×1230 1/16 印张 1.25 字数 27 千字

2006年3月第一版 2006年3月第一次印刷

\*

书号:155066·1-27073 定价 13.00 元

如有印装差错 由本社发行中心调换

版权专有 侵权必究

举报电话:(010)68533533



GB 4706.46-2005

2005-10-10 发布

2006-09-01 实施

中华人民共和国国家质量监督检验检疫总局  
中国国家标准化管理委员会 发布

参 考 文 献

GB 4706.1 的参考文献除下述内容外均适用。

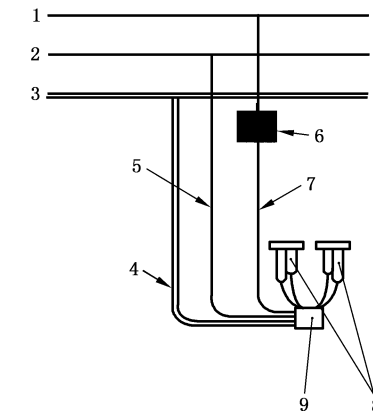
增加：

- IEC 60364-7-705:1984, 建筑物的电气安装 第7部分:对特殊安装或特殊位置的要求 第705节:  
农业及园艺场所的电气安装
- ISO 3918:1996, 挤奶机装备 名词术语

目 次

前言 .....	III
IEC 前言 .....	IV
引言 .....	VI
1 范围 .....	1
2 规范性引用文件 .....	1
3 定义 .....	1
4 一般要求 .....	2
5 试验的一般条件 .....	2
6 分类 .....	2
7 标志和说明 .....	2
8 对触及带电部件的防护 .....	3
9 电动器具的启动 .....	3
10 输入功率和电流 .....	3
11 发热 .....	3
12 空载 .....	3
13 工作温度下的泄漏电流和电气强度 .....	3
14 瞬态过电压 .....	3
15 耐潮湿 .....	3
16 泄漏电流和电气强度 .....	3
17 变压器和相关电路的过载保护 .....	4
18 耐久性 .....	4
19 非正常工作 .....	4
20 稳定性和机械危险 .....	4
21 机械强度 .....	4
22 结构 .....	4
23 内部布线 .....	4
24 元件 .....	5
25 电源连接和外部软线 .....	5
26 外部导线用接线端子 .....	5
27 接地措施 .....	5
28 螺钉和连接 .....	5
29 电气间隙、爬电距离和固体绝缘 .....	5
30 耐热和阻燃 .....	5
31 防锈 .....	5
32 辐射、毒性和类似危险 .....	5
附录 .....	6
附录 AA (资料性附录) 挤奶机的示例 .....	6

图 AA.1 桶式或直入罐式挤奶机的示例 ..... 6  
图 AA.2 管道式挤奶机的示例 ..... 7  
图 AA.3 记录仪式挤奶机的示例 ..... 8  
图 AA.4 独立输气输奶式挤奶机的示例 ..... 9  
参考文献 ..... 10



- 1——脉动器空气管道；
- 2——挤奶真空管道；
- 3——输奶管道；
- 4——长输奶管；
- 5——挤奶真空管；
- 6——脉动器；
- 7——长脉动管；
- 8——奶嘴杯；
- 9——接合器。

图 AA.4 独立输气输奶式挤奶机的示例